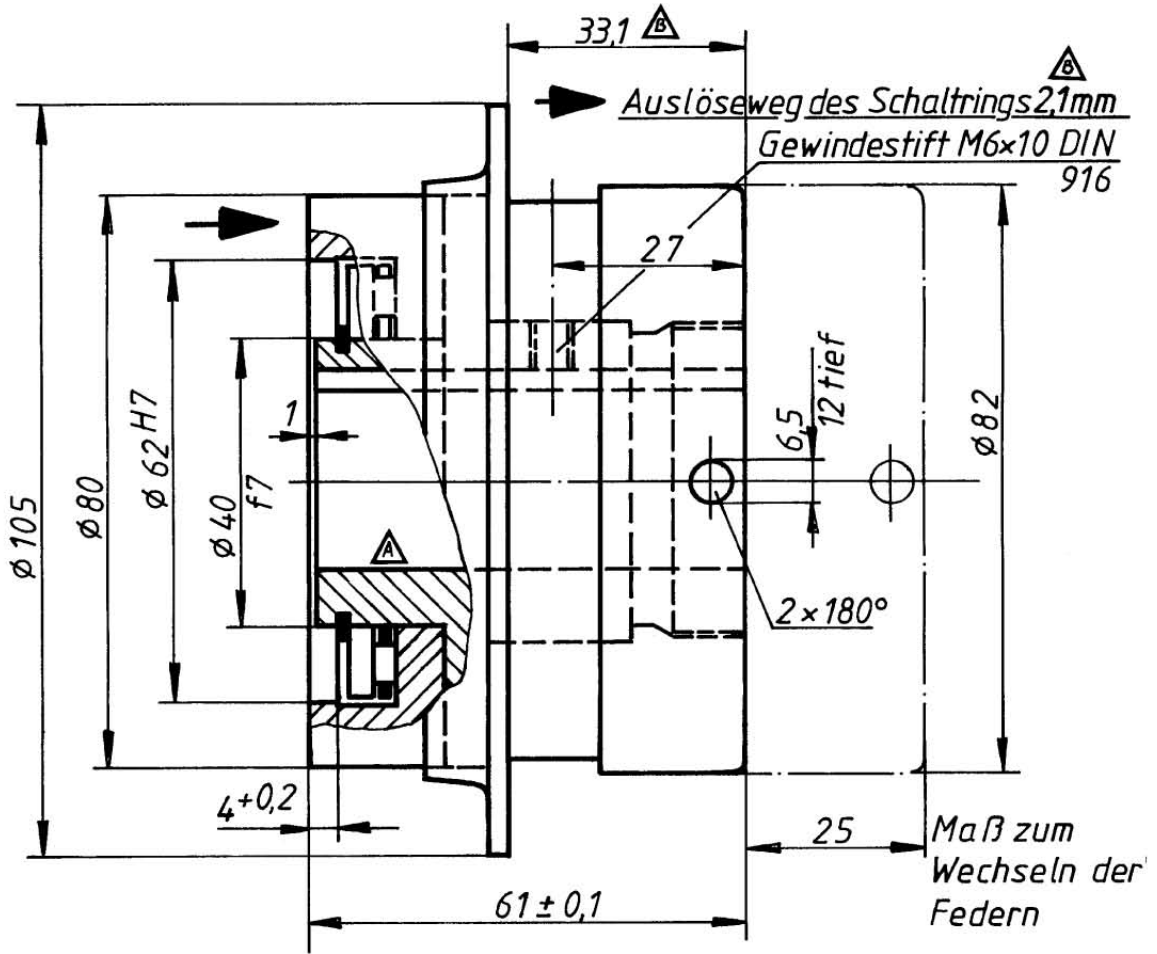


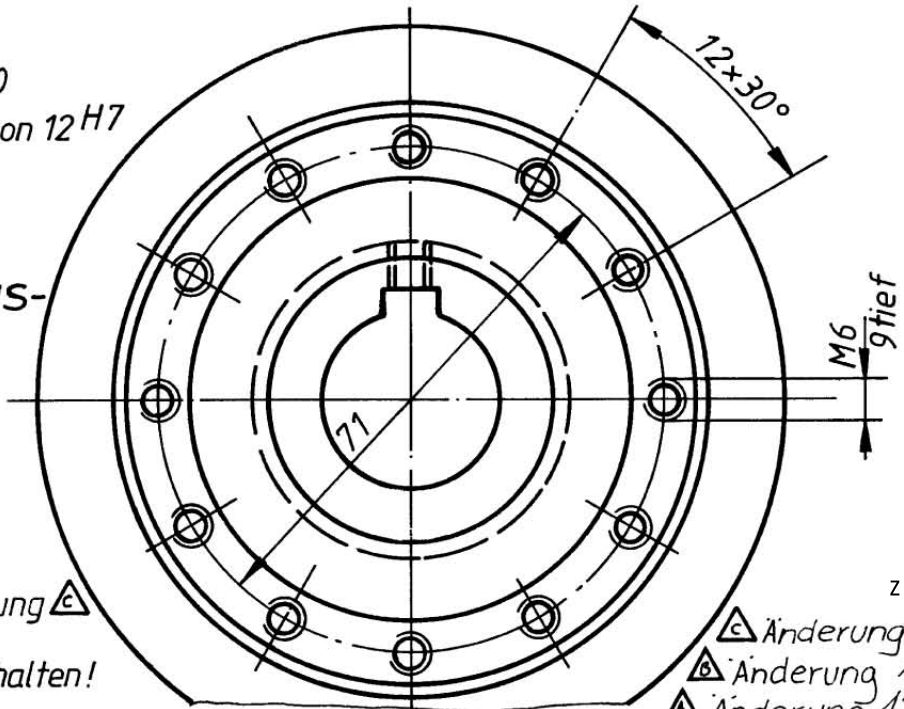
Drehmomentmöglichkeit: 25 - 120 Nm

Drehmomenteinstellung mit Hakenschlüssel $\varnothing 82$
oder mit Rundmaterial $\varnothing 6 \times 110$



vorgebohrt $\varnothing 10$
Fertigbohrung von 12H7
bis 28H7

Befestigungs-
ansicht!



Dauer-Schmierung \triangle

Änderung vorbehalten!

\triangle Änderung 11.11.87
 \triangle Änderung 1.7.87
 \triangle Änderung 13.4.87