

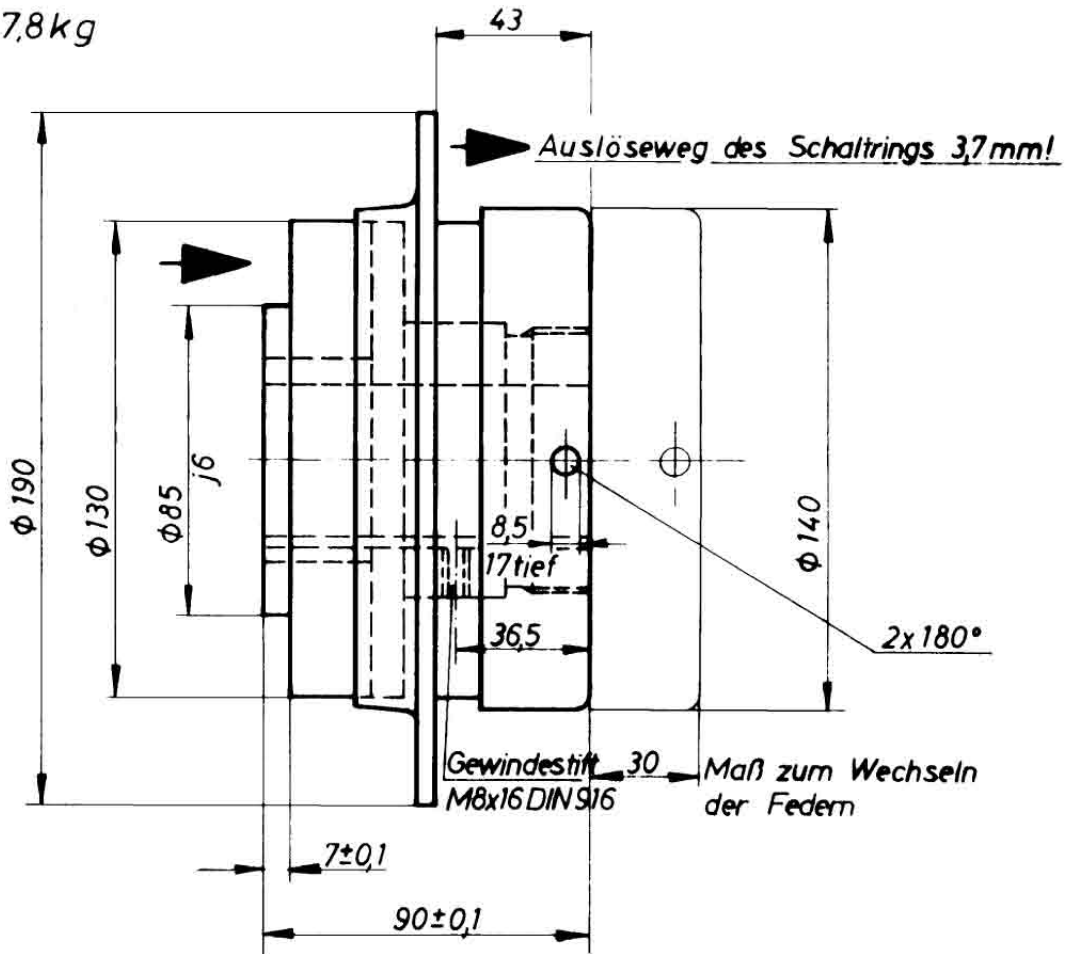
Drehmomentmöglichkeit: Von 70Nm-220Nm Feder $\phi 2,0$

Von 170Nm-400Nm Feder $\phi 2,5$

Drehmomenteinstellung mit Hakenschlüssel $\phi 140$

oder mit Rundmaterial $\phi 8 \times 120$

Gewicht 7,8kg

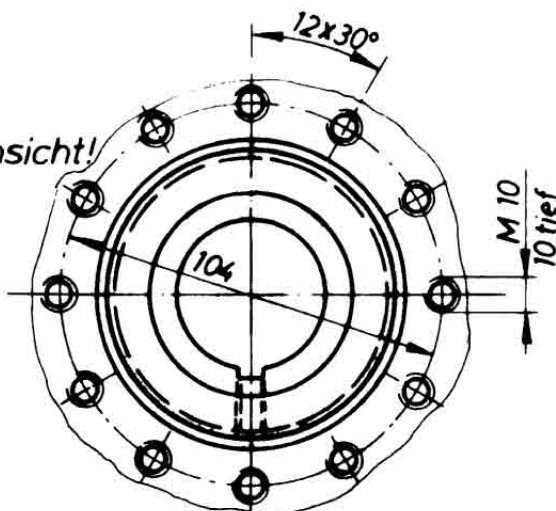


► Befestigungsansicht!

vorgebohrt $\phi 15$

Fertigbohrung:

von $\phi 16$ H7 - $\phi 40$ H7



Dauer-Schmierung

Änderung vorbehalten!